



NL Installatiehandleiding

Geschikt voor 24-230V aan/uit en OpenTherm toestellen zoals gas gestookte cv-ketels, combi-ketels en warmte pompen. Werkt ook also regelaar voor een zoneklep toepassing, maar niet voor elektrische verwarming (230V).

Geproduceerd in de UK, voor en namens de Environmental and Combustion Controls Division van Honeywell Technologies Sàrl, ACS-ECC EMEA, Z.A. La Pièce 16, 1180 Rolle, Switzerland als geautoriseerde vertegenwoordiger van Honeywell Inc.

Hulp nodig? Ga voor meer informatie en tips naar getconnected.honeywell.com

Honeywell BV
Postbus 12683
1100 AR Amsterdam Z.O.

Honeywell N.V.
Hermes Plaza
Hermeslaan 1H
1831 Diegem

Goedkeuringen:

Overeenkomstig met veiligheidseisen van de volgende richtlijnen:

EMC: 2014/30/EU, LVD: 2014/35/EU en R&TTE: 1995/5/EC.

Hierbij verklaart Honeywell dat deze thermostaat in overeenstemming is met de essentiële eisen en de andere relevante bepalingen van richtlijn 2014/53/EU.

ErP: Klasse V (+3%), (EU) 811/2013 Ontvanger Categorie: 2



Dient geïnstalleerd te worden door een getrainde en ervaren technicus!

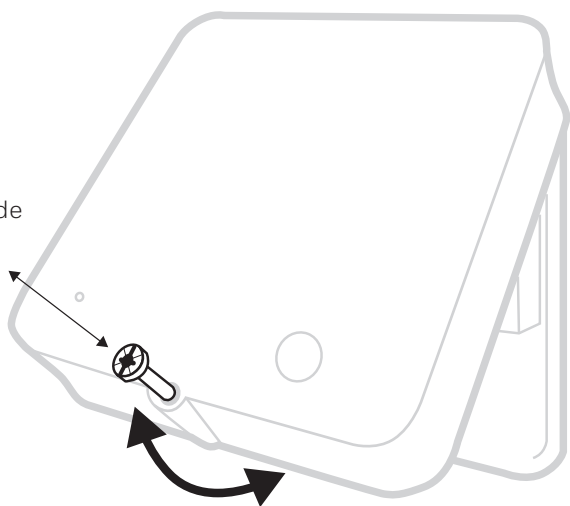
Lees en volg deze instructies voor de installatie. Onjuist installeren kan beschadiging van het product geven of tot onveilige situaties leiden.

2 Voorbereiden ketelmodule voor installatie

Voor installatie

Vind een geschikte plaats in de buurt van het cv-toestel.

Draai de schroef los. Kantel de module omhoog en verwijder deze.

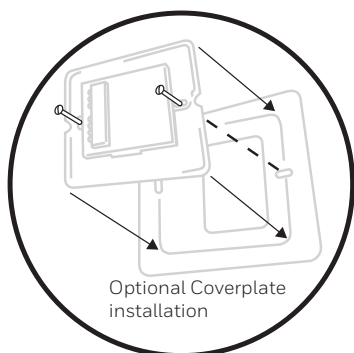


Benodigheden tijdens installatie:

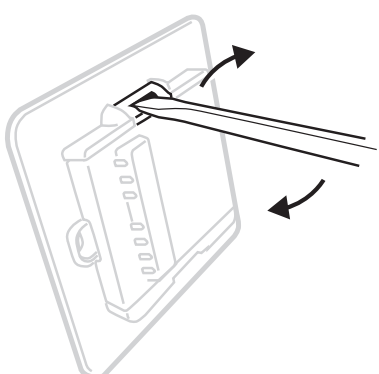
- 2-draadskabel van ketelmodule (R4H810A) naar thermostaat.
- 2-draadskabel van ketelmodule naar CV-toestel.
- De ketelmodule dient 230V gevoed te worden.

4 Installeren Lyric T6 thermostaat

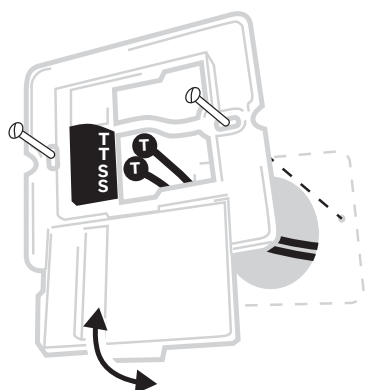
Gebruik dezelfde (kleuren) draden als aangesloten op de ketelmodule.



A) Open met een schroevendraaier de beschermkap van de aansluitklemmen.



B) Sluit 2 draden aan op de T en T aansluitklemmen en sluit de beschermkap.

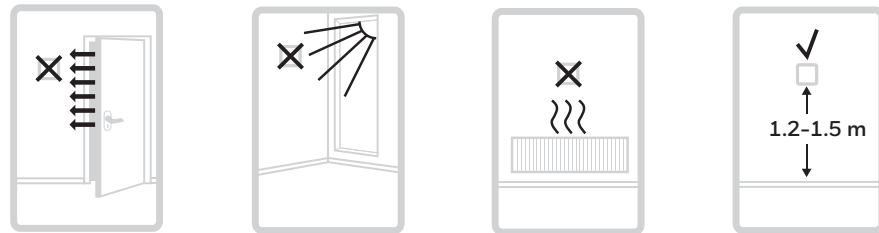


C) Plaats de thermostaat op montageplaat de wanneer installatie klaar is.

1 Schakel de netspanning uit en indien nodig verwijder de 'oude' thermostaat

Om uw veiligheid te garanderen, zorg er altijd voor dat de netspanning is uitgeschakeld voordat u toegang krijgt tot de bedrading.

Alvorens verwijderen van de oude thermostaat, neem een foto van de oude thermostaatbedrading als referentie, ga daarna verder met de installatie.



De thermostaat dient niet te worden geplaatst in de tocht, in direct zonlicht, nabij of boven warmtebronnen en dient ten minste 1.2 m van de vloer te worden geplaatst.

Max. kabellengte tussen Ketelmodule en thermostaat:

15m bij 0,5mm² kabel of 20m bij 1,0mm² kabel.



WEEE-richtlijn 2012/19/EC Richtlijn voor elektronisch en elektrisch afvalmateriaal

Voer verpakkingsmateriaal en het product aan het eind van de productlevensduur af naar een bevoegd recyclingbedrijf.

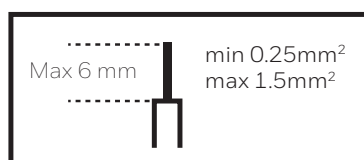
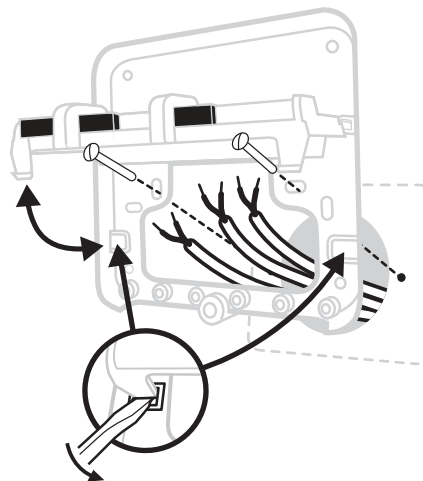
3 Bedraden van ketelmodule



Zie Bedradingsschema's aan achterzijde voor juiste aansluitingen.

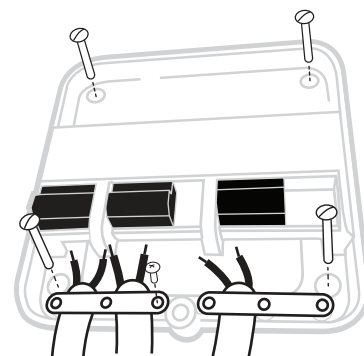
A) Bedrading inbouwdoos of via achterzijde

Open de klep van het aansluitblok zodat u toegang krijgt tot de kabels en schroefgaten.



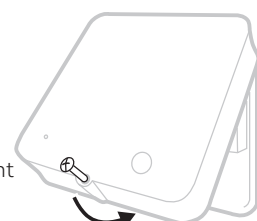
B) Bedrading bij opbouw

Bevestig de bedrading op de muur met kabelklemmen.



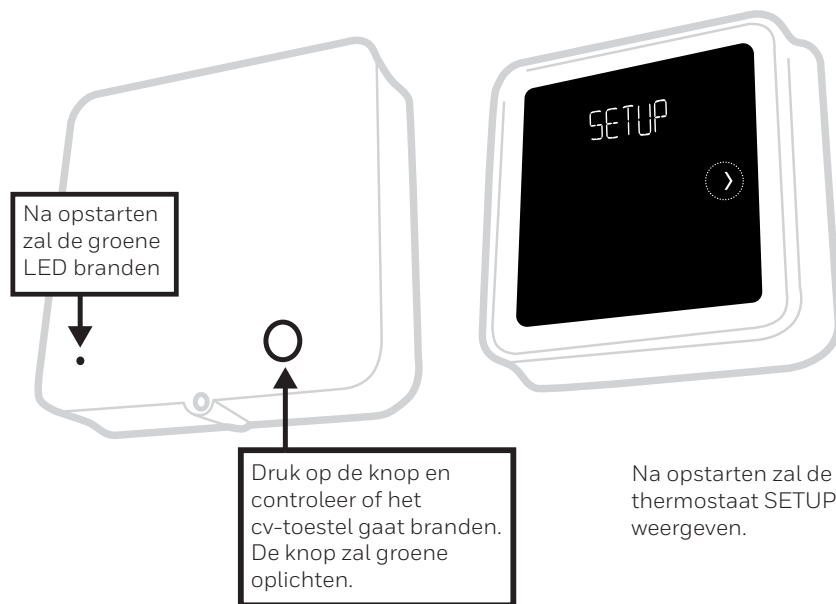
C) Sluit de module

Plaats de scharnieren bovenaan de module in de wandplaat, sluit de module en schroef deze dicht met de schroef.



5 Afronden installatie

Schakel de netspanning van het cv-toestel en Ketelmodule in.



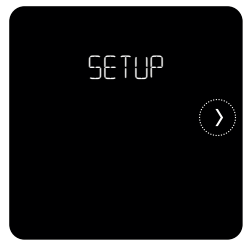
Na opstarten zal de groene LED branden

Druk op de knop en controleer of het cv-toestel gaat branden. De knop zal groene oplichten.

Na opstarten zal de thermostaat SETUP weergeven.

6

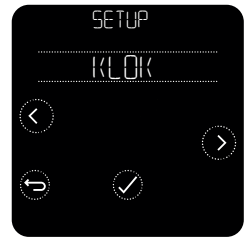
Instellen en configureren



1) Druk op om het instellen te starten.



2) Gewenste taal kiezen.



3) Stel de klokweergave, de tijd en datum in.



4) Druk op om de configuratie af te ronden.

() om te configureren met de App wordt momenteel niet ondersteund

Na de configuratie kunnen toepassingsinstellingen via het installateursmenu worden gewijzigd. Om het installateursmenu te activeren druk voor 5 seconden op .

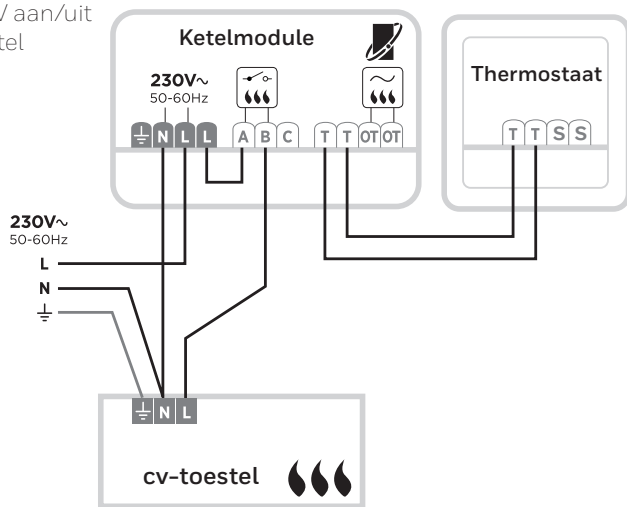


De volgende instellingen kunnen in het installateursmenu worden gewijzigd:

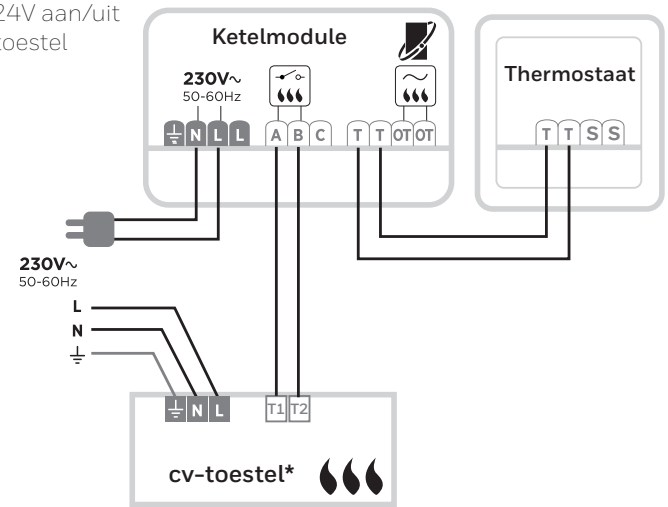
Omschrijving	Instelling	Instelmogelijkheden
TAAL	English	0 = English, 1 = Français, 2 = Español, 3 = Deutsch, 4 = Nederlands, 5 = Italiano
OPENTHERM	-	OpenTherm ketel informatie indien beschikbaar
SCHAKELINGEN P/U	6	3, 6, 9 of 12
MIN AAN/UIT	1 minuut	1, 2, 3, 4 of 5 minuten
VERWARM MIN/MAX	Min = 5.0°C Max = 35.0°C	Min: 5°C to 21°C, Max: 21°C to 35°C
PROGRAMMA OPTIES	7-daags	1 = Daily schedule, 2 = 5+2 days schedule
EXTERNE VOELER	geen voeler	0 = geen voeler, 1 = ruimte voeler
OPTIMALISATIE	Opt.start UIT Opt.stop UIT	Opt start: 0 = uit, 1 = aan, 2 = vertraagde start Opt stop: 0 = uit 1 = aan
KLOK	Formaat: 24h Tijd: --:-- Datum: 01/09/16	Klok formaat: 1 = 12h, 2 = 24h Instellen tijd en datum
LAAG-UIT REGELING	AAN	0 = uit 1 = aan
TEMPERATUUR CALIBRATIE	0.0°C	-1.5 °C to 1.5°C
ADV RESET	-	Fabrieksreset, programma reset, Wi-Fi en Homekit reset
FAILSAFE	UIT	0= uit, 1 = aan

Bedradingschema's

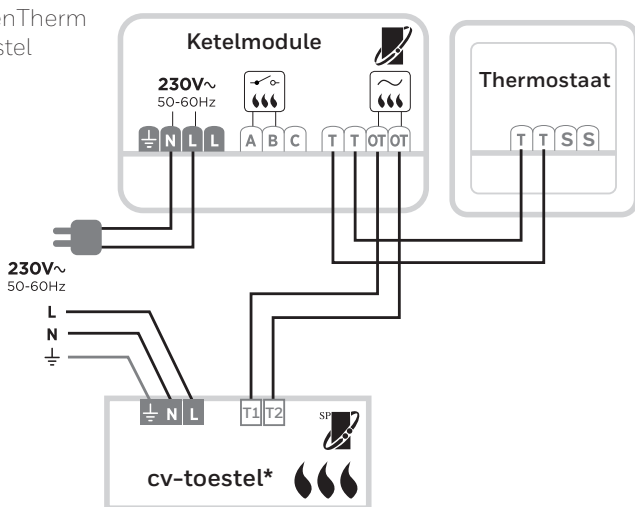
A) 230V aan/uit cv-toestel



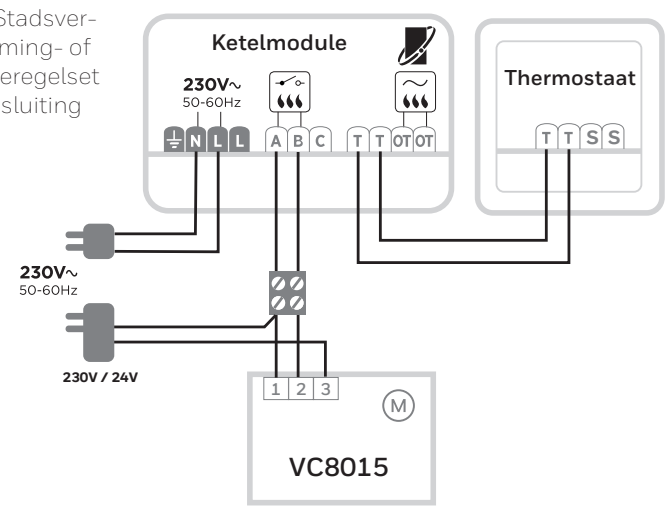
B) 24V aan/uit cv-toestel



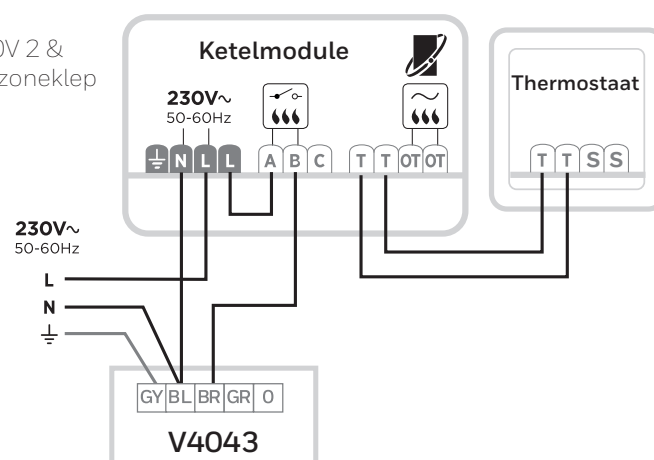
C) OpenTherm cv-toestel



D) Stadsverwarming- of zoneregelsat aansluiting



E) 230V 2 & 3-wegzoneklep



* Voor de juiste klemnummers zie aansluitschema toestel